

 BIZON	ИНСТРУКЦИЯ (ПАСПОРТ) ПО ПРИМЕНЕНИЮ ИЗДЕЛИЯ					
	1. ОПИСАНИЕ ИЗДЕЛИЯ					
	Наименование изделия:	Наименование автомобиля:	Период выпуска	Рекомендованная нагрузка на шар	Рекомендованная нагрузка прицепа без тормозов/с тормозами	Класс ТСУ (тах разовая нагрузка на шар / на раму / тяговая)
Фаркоп	Isuzu D-Max	2020-	120 кг	750 кг / 3500 кг	4 (120 кг / 500 кг / 3500 кг)	FA 0260-E

Не требует специальных инструментов и приспособлений при монтаже и демонтаже. Защищено от климатических воздействий специализированным покрытием ведущих мировых производителей порошковых красок. Экологически безопасно.

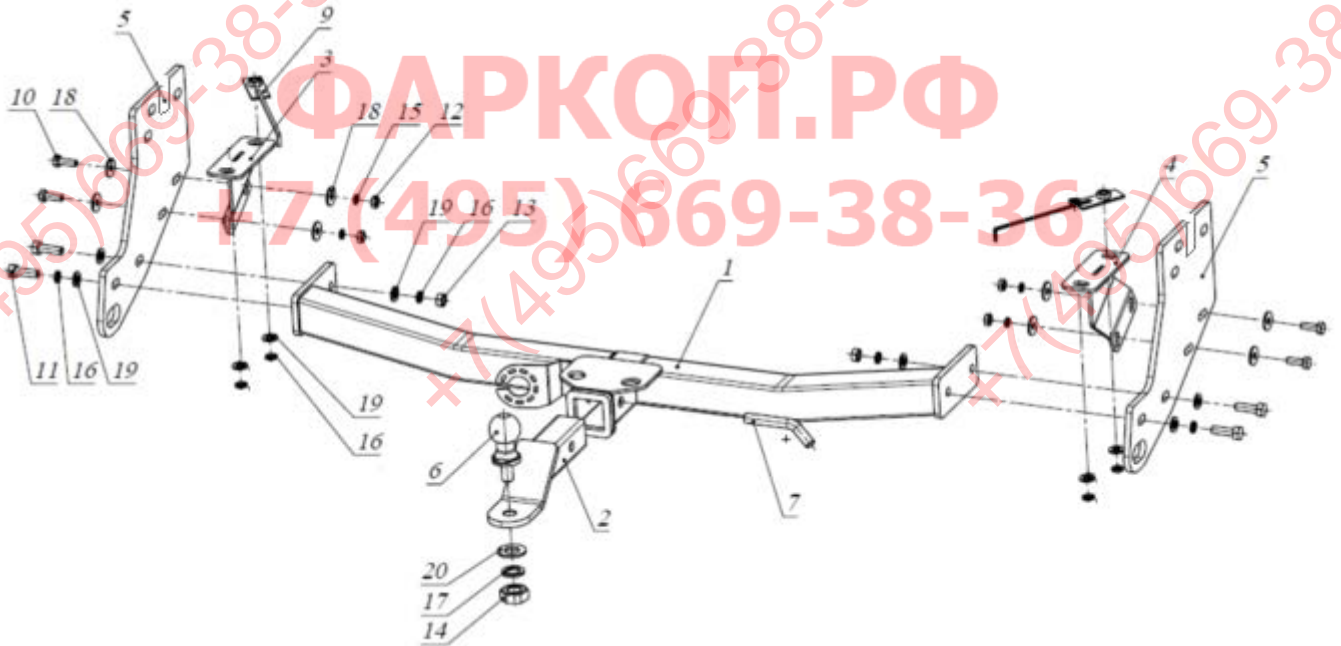
2. КОМПЛЕКТАЦИЯ

Изделие состоит из следующих элементов:

№ п/п	Наименование	Кол-во
1	305.260 Рама ТСУ	1
2	305.981-01 Кронштейн ТСУ	1
3	301.517 Кронштейн	1
4	301.517-01 Кронштейн	1
5	741.319 Пластина	2
6	713.006-01 Сцепной шар	1
7	747.027 Палец	1
8	Шплинт DIN 11024	1

№ п/п	Наименование	Кол-во
	Комплект крепежа 273.732	
9	301.499 Закладной болт M12	4
10	Болт M10x30	4
11	Болт M12x40	4
12	Гайка M10	4
13	Гайка M12	6
14	Гайка M27	1
15	Шайба гроверная 10	4
16	Шайба гроверная 12	14
17	Шайба гроверная 27	1
18	Шайба 10 увел.	8
19	Шайба 12	16
20	Болт M12x40 1.25	6
21	Винт M8x20	2

3. УСТАНОВКА



1. Закрепить кронштейны 3 и 4 к нижним поверхностям рамы а/м гайками M12 (13), используя закладные болты (9).
2. Установить пластины 5 к боковым частям рамы а/м, используя болты M12x40 (20).
3. Соединить пластины 5 с кронштейнами 3 и 4 с помощью болтов M10x30 (10).
4. Установить раму 1, закрепить ее болтами M12x40 (11) к пластинам 5.
5. Затянуть крепеж.
6. Вставить кронштейн ТСУ 2 в раму 1, зафиксировав его пальцем 7 и шплинтом 8.
7. Установить сцепной шар 6 в отверстие кронштейна 2 и закрепить его гайкой 14. Если а/м эксплуатируется без прицепа, сцепной шар необходимо покрыть защитной смазкой и надеть защитный колпак. Не допускается использовать шар если его диаметр меньше или равен 49 мм.
8. Работы по подключению электрооборудования ТСУ к бортовой сети а/м должны производиться в условиях специализированной мастерской.

Фаркопы «БИЗОН» – Высокое качество и надежность!

ООО «НТИ-ГРУПП», 109202, Россия, г. Москва, ул. Шоссе Перовское, дом 21.

Телефон: (495) 778-21-88, 8(901)55-12345;

Адрес сайта: www.farkop-bizon.ru фаркоп-бизон.рф



Примечания. За последствия неправильной установки предприятие - изготовитель ответственности не несет. После 1000 км пробега а/м с прицепом рекомендуется подтянуть крепеж. Предприятие-изготовитель оставляет за собой право вносить изменения в конструкцию ТСУ, поэтому некоторые изменения могут быть не отражены в настоящей инструкции. Усилия затяжки болтов М6 - 10 Нм, М8 - 25 Нм, М10 - 50 Нм, М12 - 85 Нм.

При транспортировке велоплатформы рекомендуется заменить штатный кронштейн тсу 305.417-01 на силовой кронштейн ТСУ 305.418 BIZON. Перед установкой тсу рекомендуется пройти метчиком по резьбовым элементам фаркопа и автомобиля.

Фаркопы «БИЗОН» – Высокое качество и надежность!

ООО «НТИ-ГРУПП», 109202, Россия, г. Москва, ул. Шоссе Перовское, дом 21.

Телефон: (495) 778-21-88, 8(901)55-12345;

Адрес сайта: www.farkop-bizon.ru фаркоп-бизон.рф